

# 表面粗糙度計

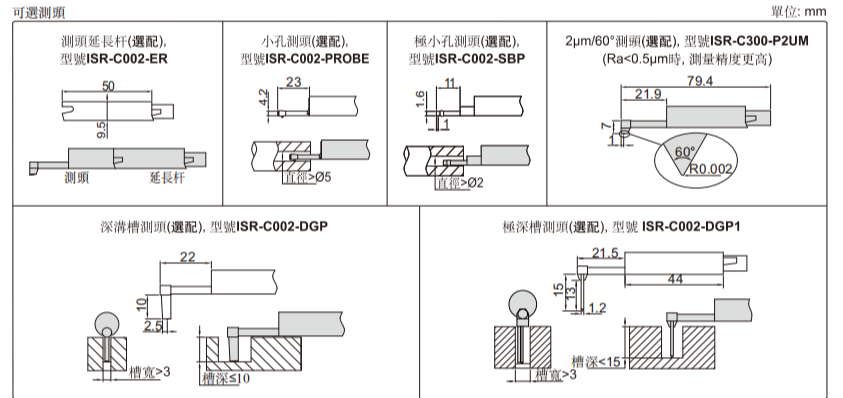
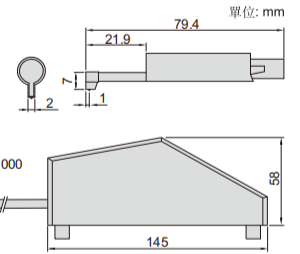
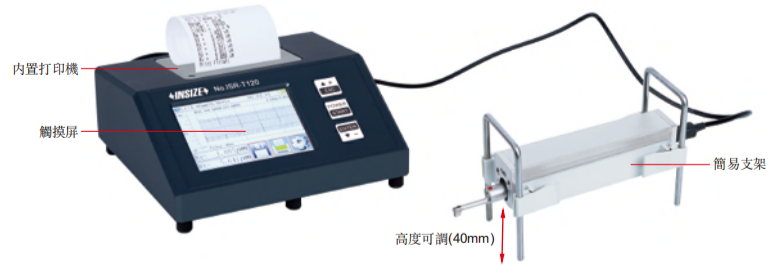
內置藍牙

數據傳輸

觸摸屏

可通過手機或電腦操作粗糙度儀

- 可使用手機(僅限安卓系統)或電腦操作粗糙度儀
- 可通過藍牙或USB纜連接電腦將讀數輸出至Excel
- 內置打印機打印測量結果和圖形
- 22個測量參數
- 兼容ISO、DIN、ANSI、JIS多個標準
- 可顯示測量數據、粗糙度輪廓和曲線
- 可存儲100組測量數據及波形
- 內置鋰電池,工作時間大于50小時
- 自動關機



## 技術參數

型號	ISR-T120	
測量參數	Ra, Rz, Rq, Rv, Rp, Rs, R3z, R3y, Rt, Rc, Rz(JIS), Rk, Rku, Rsm, Rpc, Rpk, Rvk, Rsk, Mr1, Mr2, Ry, Rmax	
測定範圍	X軸	17.5mm
	Z軸	640µm(-320µm~320µm)
測量精度	±10%	
解析度(Ra)	0.001µm	
測頭	類型	電感式
	測針半徑/角度	5µm/90°
	測針材料	金剛石
測量力	4mN	
測量單位	µm/µin	
取樣長度	0.25/0.8/2.5mm	
取樣數目	1~5	
測頭移動速度	0.135mm/s, 0.5mm/s, 1mm/s	
內存	100組測量數據及波形	
輸出	藍牙和USB	
電源	可充電電池	
尺寸(長×寬×高)	155×145×58mm	
重量	1000g	

## 標準配置

主機	1個
標準測頭	1個
校准樣塊和支撐板	各1個
表座連接塊	1個
簡易支架	1個
觸摸筆	1個
電腦測量軟件和USB纜	1個
電源適配器	1個

## 可選配件

測頭延長杆	ISR-C002-ER
小孔測頭	ISR-C002-PROBE
極小孔測頭	ISR-C002-SBP
深溝槽測頭	ISR-C002-DGP
極深溝槽測頭	ISR-C002-DGP1*
2µm/60°測頭	ISR-C300-P2UM
高度計連接塊	ISR-C300-LB1
接收部	ISR-C300-RECEIVER
連接綫	ISR-C300-SPC
平面支撐套	ISR-C300-COVER1
圓柱面支撐套	ISR-C300-COVER2
輕型立式支架	ISR-C002-STAND1
重型立式支架	ISR-C002-STAND

\*須和粗糙度儀ISR-T120配套出貨

