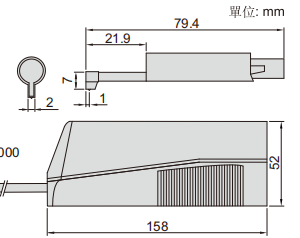


分體式表面粗糙度計

- 內置藍牙
- 數據傳輸
- 觸摸屏
- 可通過手機或電腦操作粗糙度儀

暢銷產品



- 可使用手機(僅限安卓系統)或電腦操作粗糙度儀
- 可通過藍牙或USB線連接電腦將讀數輸出至Excel
- 支持藍牙打印機
- 22個測量參數
- 兼容ISO、DIN、ANSI、JIS多個標準
- 可顯示測量數據、粗糙度輪廓和曲線
- 可存儲100組測量數據及波形
- 內置鋰電池,工作時間大于50小時
- 觸摸屏
- 自動關機

使用手機操作粗糙度儀



通過藍牙連接手機(僅限安卓系統),
手機上顯示粗糙度測量數據、
粗糙度輪廓和曲線

使用電腦操作粗糙度儀



通過USB線連接電腦(軟件標配),
電腦上顯示粗糙度測量數據、粗糙度輪廓和曲線

粗糙度儀屏幕顯示

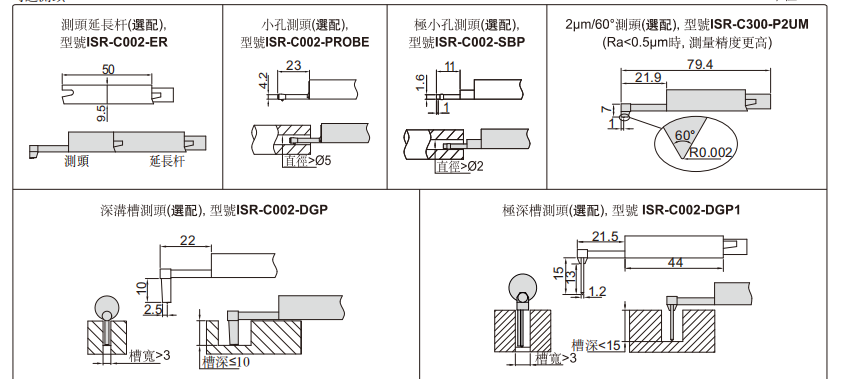


軟件U盤(標配)

測頭與主機可合并使用



可選測頭



通過藍牙或傳線連接電腦將讀數輸出至Excel



技術參數

型號	ISR-C300	
測量參數	Ra, Rz, Rq, Rv, Rp, Rs, R3z, R3y, Rt, Rc, Rz(JIS), Rk, Rku, Rsm, Rpc, Rpk, Rvk, Rsk, Mr1, Mr2, Ry, Rmax	
測定範圍	X軸	17.5mm
	Z軸	320µm(-160µm~160µm)
測量精度	±10%	
解析度(Ra)	0.001µm	
測頭	類型	電感式
	測針半徑/角度	5µm/90°
	測針材料	金剛石
測量力	4mN	
測量單位	µm/µin	
取樣長度	0.25/0.8/2.5mm	
取樣數目	1~5	
測頭移動速度	0.135mm/s, 0.5mm/s, 1mm/s	
內存	100組測量數據及波形	
輸出	藍牙和USB	
電源	可充電電池	
尺寸(長×寬×高)	158×64×52mm	
重量	400g	

表座連接塊(標配)



簡易支架(標配)



高度計連接塊(選配)



打印機(選配)



注意: 請確認連接塊與高度計是否配合, 使用INSIZE高度計時
建議選購高度計對應的杠杆表支架

測頭支撐套(選配)



標準配置

主機	1個
標準測頭	1個
校准樣塊和支撐板	各1個
測頭連接綫	長短各1個
表座連接塊	1個
簡易支架	1個
觸摸筆	1個
電腦測量軟件和USB綫	1個
電源適配器	1個

可選配件

測頭延長杆	ISR-C002-ER
小孔測頭	ISR-C002-PROBE
極小孔測頭	ISR-C002-SBP
深溝槽測頭	ISR-C002-DGP
極深槽測頭	ISR-C002-DGP1*
2 μ m/60°測頭	ISR-C300-P2UM
藍牙打印機	ISR-C002-PRINTER
高度計連接塊	ISR-C300-LB1
接收部	ISR-C300-RECEIVER
連接綫	ISR-C300-SPC
平面支撐套	ISR-C300-COVER1
圓柱面支撐套	ISR-C300-COVER2
輕型立式支架	ISR-C002-STAND1
重型立式支架	ISR-C002-STAND

*須和粗糙度儀ISR-C300配套出貨

輕型立式支架(選配)



重型立式支架(選配)

