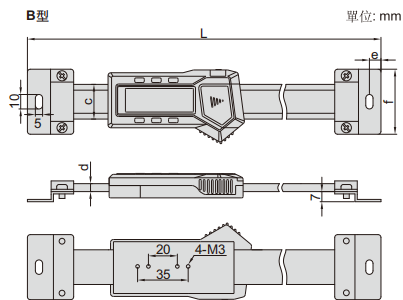
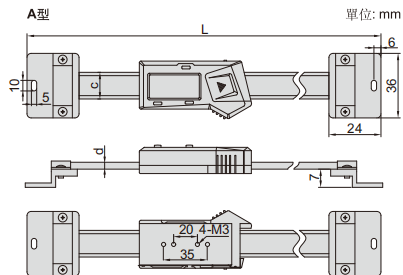


# 橫式數位標尺

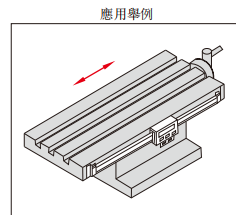
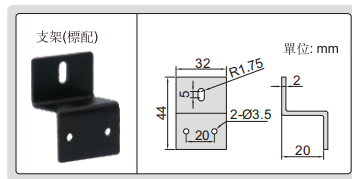
數據  
傳輸



7101-300A



7101-400A



- 不防水
- 解析度: 0.01mm/0.0005"
- 按鍵:
  - A型: 開/關, 置零, 公/英制轉換
  - B型: 開/關, 置零, 公/英制轉換, 相對/絕對測量轉換, 初始值設置
- 自動關機, 拉動尺身開機
- CR2032電池
- 數據傳輸
- 不銹鋼尺身
- 配支架, 安裝在游尺背后

帶數據接口(數據綫型號7315-21需選配接收部, 7302-21, 7305-21, 選配) (mm)

型號	行程	類型	精度	L	c	d
7101-100A	100mm	A	±0.02mm	215	16	4
7101-150A	150mm	A	±0.03mm	265	16	4
7101-200A	200mm	A	±0.03mm	315	16	4
7101-300A	300mm	A	±0.04mm	445	16	4

帶數據接口(數據綫型號7315-22需選配接收部, 7302-22, 7305-22, 選配) (mm)

型號	行程	類型	精度	L	c	d	e	f
7101-400A	400mm	B	±0.05mm	590	24	5.5	8	45
7101-500A	500mm	B	±0.05mm	690	24	5.5	8	45
7101-600A	600mm	B	±0.08mm	790	24	5.5	8	45
7101-800A	800mm	B	±0.10mm	990	24	5.5	8	45
7101-1000A	1000mm	B	±0.10mm	1240	31	10.5	10	60