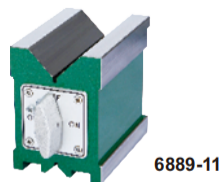
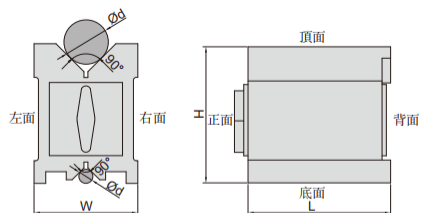


## 磁性V形架(專業型)

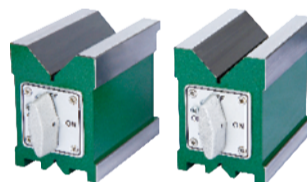
高精度

磁性強

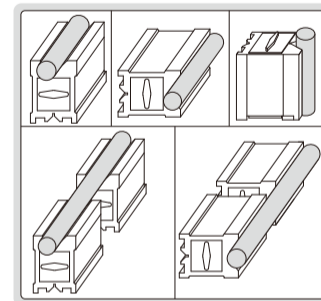
表面淬火



6889-11



6889-1



- 表面淬火, 高精度, 磁性強, 適合磨加工和銑加工時加持圓柱工件
- 所有工作面淬火, 硬度HRC60±2
- 頂面、底面和兩個V形槽有磁性
- 頂面的V形槽適用於大圓柱
- 底面的V形槽適用於小圓柱
- 可吸附在鑄鐵平板上

### 單支

型號	尺寸(L×W×H)	圓柱直徑(Ød)	磁力	V形槽對頂面、底面、左面和右面的平行度	V形槽對背面的垂直度
6889-11	75×56×75mm	5-40mm	85kgf	5µm	5µm
6889-22	100×70×95mm	5-65mm	150kgf	5µm	5µm
6889-33	150×75×100mm	5-70mm	190kgf	6µm	6µm
6889-55	160×125×130mm	5-140mm	220kgf	12µm	12µm
6889-44	200×125×150mm	10-140mm	400kgf	12µm	12µm

### 成對(包含2個V形架)

型號	尺寸(L×W×H)	圓柱直徑(Ød)	磁力	V形槽對頂面、底面、左面和右面的平行度	V形槽對背面的垂直度	兩個V形架的等高度
6889-1	75×56×75mm	5-40mm	85kgf	5µm	5µm	5µm
6889-2	100×70×95mm	5-65mm	150kgf	5µm	5µm	5µm
6889-3	150×75×100mm	5-70mm	190kgf	6µm	6µm	6µm
6889-5	160×125×130mm	5-140mm	220kgf	12µm	12µm	12µm
6889-4	200×125×150mm	10-140mm	400kgf	12µm	12µm	12µm