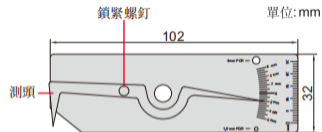
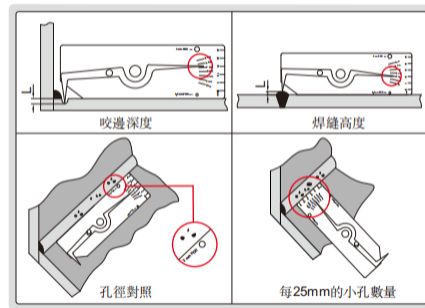


焊接規

- 可鎖緊測頭
- 不銹鋼尺身



4834-1



型號	測量項目	測定範圍	解析度	精度
4834-1	咬邊深度	0-6mm	0.5mm	±0.5mm
	焊縫高度	0-6mm	0.5mm	±0.5mm
	孔徑對照	1.5mm, 3mm	—	±0.2mm
	每25mm的小孔數量	25mm	1mm	—