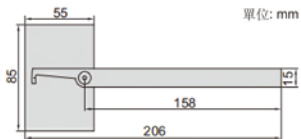


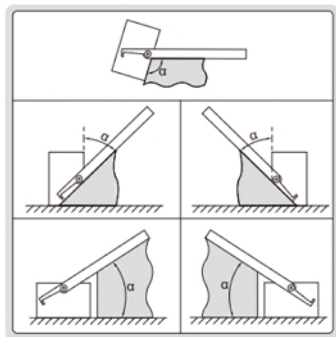
簡易分度尺



4781-85A



- 不銹鋼尺身
- 刻度面鍍暗銘
- 帶鎖緊螺釘



型號	尺寸	測定範圍	解析度	精度
4781-85A	85×158mm	0-180°	1°	±0.3°