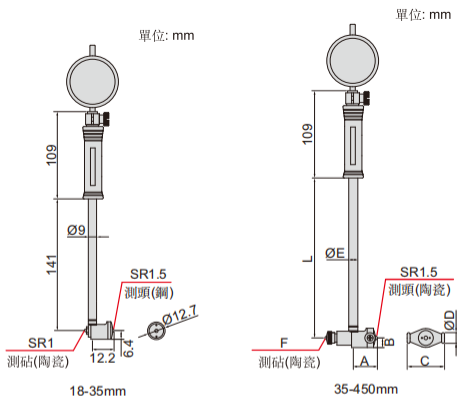


百分缸徑規(帶表)



視頻

注意: 千分表
不適用

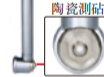


單位: mm

單位: mm

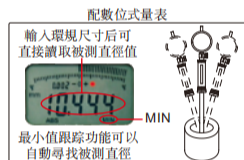
18-35mm

35-450mm



2322-160A

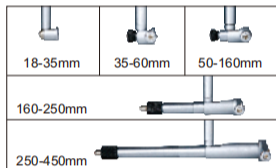
2122-35A



配數位式量表

輸入環規尺寸后可
直接讀取被測直徑值

最小值跟踪功能可以
自動尋找被測直徑



18-35mm

35-60mm

50-160mm

160-250mm

250-450mm

- 可選附件: 缸徑規設定器, 校對環規(6312系列), 長手柄(7351系列)

配針盤式量表

型號	測定範圍	表頭	精度	重復精度
2322-35A	18-35mm	針盤式量表, 型號2308-10FA, 測定範圍10mm, 解析度0.01mm	±0.015mm	0.003mm
2322-60A	35-60mm		±0.018mm	0.003mm
2322-100A	50-100mm		±0.018mm	0.003mm
2322-160A	50-160mm		±0.018mm	0.003mm
2322-161A	100-160mm		±0.018mm	0.003mm
2322-250A	160-250mm		±0.018mm	0.003mm
2322-450A	250-450mm	±0.018mm	0.003mm	

測定範圍	A	B	C	ØD	ØE	F	L
35-60mm	22	9	27	13	12.8	SR2	141
50-100mm	26	9	35	13	12.8	SR2	141
50-160mm	26	9	35	13	12.8	SR2	141
100-160mm	26	9	35	13	12.8	SR2	141
160-250mm	56.5	13	74.5	15	14.5	SR2	241
250-450mm	86.5	15	101.5	15	14.5	SR2.5	241

配數位式量表(數據連接綫型號7315-50M需選配接收部, 7302-40M, 選配)

型號	測定範圍	表頭	精度	重復精度
2122-35A	18-35mm	數位式量表, 型號2108-10F, 測定範圍 12.7mm/0.5", 解析度 0.002mm/0.0001" (可切換為: 0.01mm/0.0005")	±0.015mm	0.003mm
2122-60A	35-60mm		±0.018mm	0.003mm
2122-160A	50-160mm		±0.018mm	0.003mm
2122-250A	160-250mm		±0.018mm	0.003mm
2122-450A	250-450mm		±0.018mm	0.003mm

暢銷
產品