

針盤式量表

檢驗證書

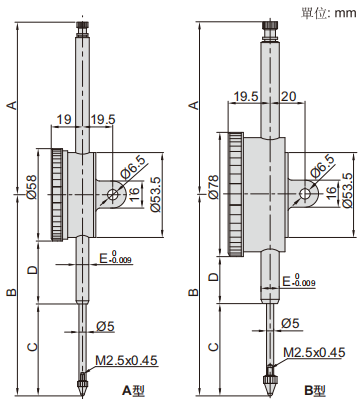
防震

寶石軸承



2309-50

- 解析度: 0.01mm
- 一圈行程: 1mm
- 表盤讀數: 0-100
- 防震, 寶石軸承
- 帶公差指示器
- 可選附件: 后蓋, 測頭



單位: mm

型號	測定範圍	類型	全程精度	回程精度	備註
2309-30F*	30mm	A	35µm	7µm	平后蓋
2309-50*	50mm	A	40µm	8µm	平后蓋, 配帶耳后蓋
2309-50D*	50mm	B	40µm	8µm	平后蓋, 配帶耳后蓋
2309-100D	100mm	B	50µm	9µm	平后蓋, 配帶耳后蓋

型號	類型	A	B	C	D	E
2309-30F	A	37.5mm	89.5mm	40.9mm	19.5mm	Ø8mm
2309-50	A	108.3mm	126.2mm	57.7mm	39.5mm	Ø8mm
2309-50D	B	108.3mm	126.2mm	57.7mm	29.5mm	Ø8mm
2309-100D	B	167.6mm	207.8mm	108mm	60.8mm	Ø10mm

注意: 1) 2309-100D僅適用於垂直使用

2) 2309-100D標配Ø10mm夾表附件, 便于安裝到磁性座上(型號6200-60, 6201-60, 6202-80, 6202-100)

3) 2309-30F無選配后蓋

*帶生產廠檢驗證書