

防水數位分度尺(重型)

IP54
防塵防水

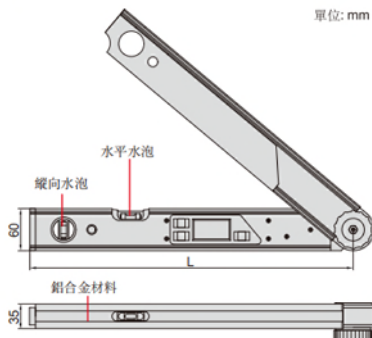
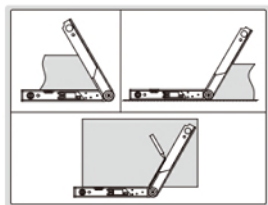
自動背光

絕對零位



2174-225

單位: mm



- 可用于設置切割機水平斜切和垂直斜切
- 按鍵: 開/關, 數據保持/補角測量, 儲存斜切角/儲存夾角角度/水平斜切角測量/垂直斜切角測量
- 防塵/防水等級: IP54
- 帶橫向和縱向水泡
- 2xAAA號電池
- 絕對零位, 更換電池后不需重新置零
- 數據無變化1分鐘后背光關閉, 5分鐘自動關機

型號	尺寸(L)	測定範圍	解析度	精度
2174-225	460mm	0-225°	0.05°	±0.10°