

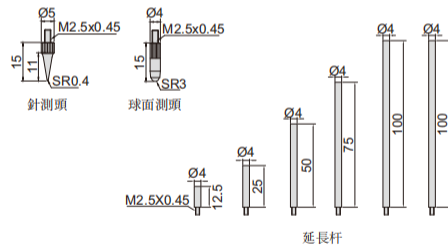
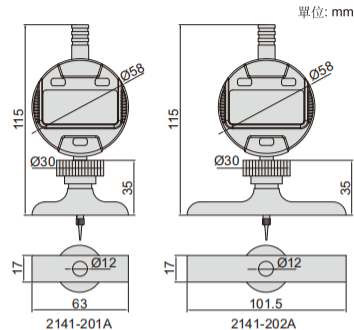
# 數位式量表形深度計

數據  
傳輸

- 按鍵: 開/關, 置零, 公/英制轉換, 相對/絕對測量轉換, 設置初始值, 變換測量方向
- CR2032電池, 自動關機(關機時間可調)
- 數據輸出
- 不銹鋼底座
- 延長杆: 12.5mm(1個), 25mm(1個), 50mm(1個), 75mm(1個), 100mm(2個)
- 配針測頭和球面測頭
- 可選附件: 數據連接線(型號7315-50M需選配接收部, 7302-40M), 花崗岩加長支架(型號2141-10)



2141-202A



型號	測定範圍	數位式量表行程	數位式量表解析度	精度	底座
2141-201A	0-300mm/0-12"	12.7mm/0.5"	0.01mm/0.0005"	±20µm	63×17mm
2141-202A	0-300mm/0-12"	12.7mm/0.5"	0.01mm/0.0005"	±20µm	101.5×17mm

花崗岩加長支架(選配)



型號	備注
2141-10	可根據工件定制

