

數位萬分高度計

數據
傳輸



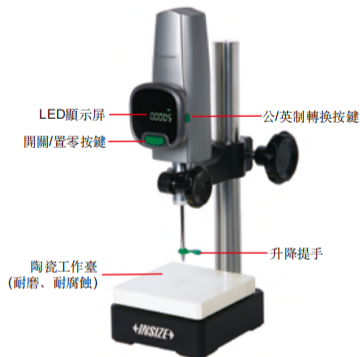
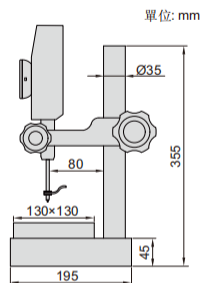
視頻



可外接充電寶使用



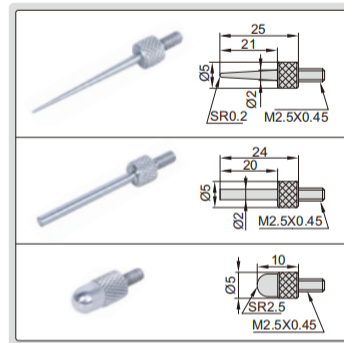
無需安裝軟件，數據可傳輸到Excel；
短按腳踏開關采集數據，長按置零



1155-505

測頭(標配)

單位: mm



- 高穩定性、高精度、高響應速度(5000mm/s)
- 高亮度LED顯示屏，在多個方向觀察，效果清晰
- 陶瓷工作臺平面度: 1µm

型號	測定範圍	解析度	精度(20°C)	測力	輸出接口	電源
1155-505	0~50mm	0.5µm/0.00002" (可切換為: 1µm/0.00005")	1.5µm	0.8~1.2N	USB	5V/1A (適配器或充電寶)
1155-510	0~50mm	0.1µm/0.000005" (可切換為: 1µm/0.00005")	1µm	0.8~1.2N	USB	5V/1A (適配器或充電寶)

可選配置

測頭	按需選配6282系列測頭
充電寶	1155-5-POB
數據連接綫(含腳踏開關)	1155-5-FOS

標準配置

主機	1個
----	----