

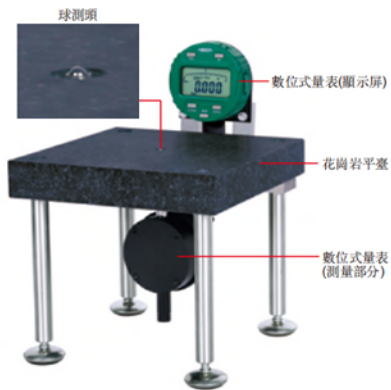
## 平面度測量臺

可根據工件定制  
花崗岩支架

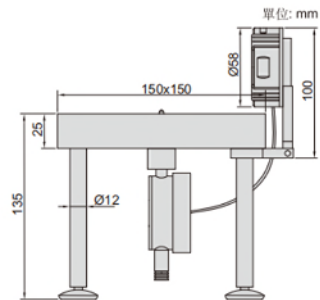
數據  
傳輸



視頻



6852-150



- 可選附件: 數據連接綫  
(型號7315-50M需選配接收部, 7302-40M, 7305-40M)

型號	數位式量表解析度	平面度測量精度	花崗岩平臺的平面度
6852-150	0.001mm/0.00005"	2 $\mu$ m	2 $\mu$ m

