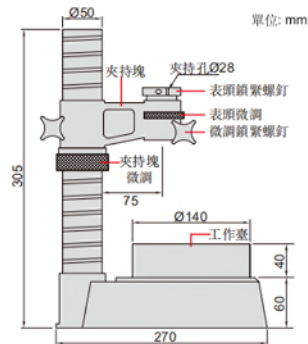


# 測微臺



視頻

需要使用塊規對零



6842-150

- 夾持塊垂直移動行程: 180mm
- 夾持塊微調範圍: 全程微調
- 表頭微調範圍: 10mm
- 可選附件: Ø28mm/Ø8mm變徑套(型號6843-B8), 針盤式量表, 數位扭簧比較儀(型號2140-6, 2140-6WL), 塊規(型號4101系列, 用于對零)

型號	夾持孔徑	工作臺
6842-150	Ø28mm	平面度2µm

小塞階工作臺(標配)



可旋轉杠桿測頭(標配)



工件定位叉(標配)



應用



Ø28mm/Ø8mm變徑套(選配)



型號
6843-B8

杠桿測頭可測量狹小部位

