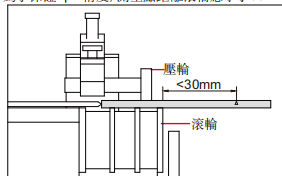


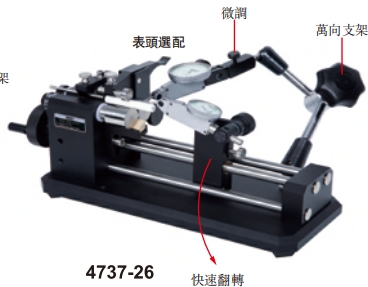
快速定位偏擺檢查儀

快速定位, 便于批量
測量時取裝工件

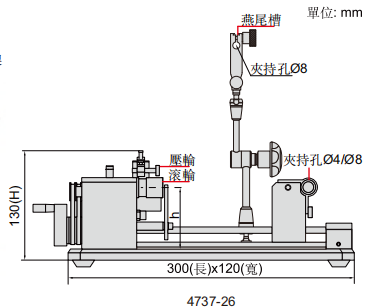
爲了保證2 μ m精度, 測量點距離滾輪應小于30mm



4737-25 快速翻轉



4737-26 快速翻轉



4737-26

- 測量大批量工件
- 標配標準棒, 用于驗證精度
- 可選附件: 杠杆式量表

標準棒(標配)



型號	測量直徑範圍	測量工件長度	滾輪偏擺精度	中心高(h)	L×W×H	重量	備注
4737-25	Ø3-25mm	15-100mm	2 μ m	70mm	300×120×130mm	3.2kg	固定支架, 精度高, 調節不便
4737-26	Ø3-25mm	15-100mm	2 μ m	70mm	300×120×130mm	3.2kg	萬向支架, 精度低, 調節便利